

Auto34R Станок шиномонтажный

Бескомпромиссные возможности и простота управления

НОВИНКА

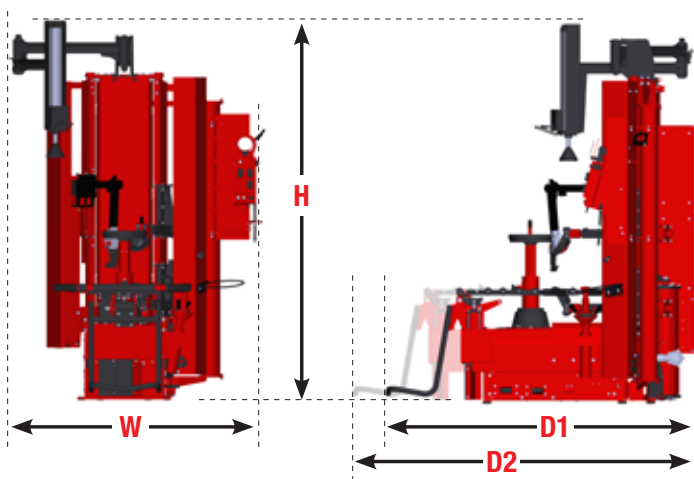


Спецификации

Источник питания	208-230В, 6А, 50Гц, 1 фаза , вилка 16А
Требования к воздуху	8-12 бар (115-175 psi)
Монтажно/демонтажная	Полимерная, не требующая монтажки
Способ крепления колёс	Зажим через центральное отверстие на суппорте
Способ отжатия бортов	Врхним и нижним роликами
Возможность оптимизации	Да
Регулировка высоты	Да
Диаметр диска	10" -34"
Максимальные значения...	
Диаметр шины	1651 мм (65")
Ширина колеса	482 мм (19")
Привод	Вариативный до 14 об/мин ПЧС, 7 об/мин ПрЧС
Крутящий момент	1175 Н*м
Масса в упаковке	531 кг
Размеры	
Высота (H)	2067 мм (81")
Ширина (W)	1494 мм (59")
Длина (D1)	1651 мм (шасси сложено)
Длина (D2)	2015 мм (шасси разложено)



TCA34R



В связи с постоянными техническими усовершенствованиями, спецификации, модели и опции могут быть изменены без предварительного уведомления

0421АН

Copyright © 2021, Hunter Engineering Company

HUNTER
Engineering Company

www.hunter.com.ru

ООО "СПВ Проджект"
109383, г.Москва, ул. Шоссейная, 80
тел.: +7 (495) 780-46-88 /-89
email: warranty@hunter.com.ru

Форма CB07864-35, 12/21