

# Revolution™ Станок шиномонтажный

Полностью автоматический и простой в использовании

Новинка!



MADE IN USA



**HUNTER**  
Engineering Company

# Главные особенности

Полностью автоматический

**PAT. PENDING**



- ✓ Одна процедура для всех шин и колес
- ✓ Не важен опыт оператора

Автоматическая головка

**PATENTED**



- ✓ Демонтаж без монтажки
- ✓ Предотвращает повреждение шины и диска

Простой контроль процедуры

**PAT. PENDING**

- ✓ Нажмите "GO" для выбора
- ✓ Удерживайте "GO" и процедура продолжится автоматически



- ✓ Отпустите "GO", что бы остановить процедуру.





### Колесный подъемник экономящий место

**PATENTED**

- ✓ Шпindel подводит колесо в "рабочее положение"
- ✓ Встроенный подъемник колеса экономит место



### Усиленные прижимные рычаги

**PATENTED**

- ✓ Монтаж практически любых шин
- ✓ Максимальный контроль



### Анимация и видео

**EXCLUSIVE**



- ✓ Анимированные подсказки оператору при работе
- ✓ Обучающее видео для новых пользователей
- ✓ Видео библиотека специальных процедур

PAT. PENDING

**Автоматический режим требует минимум усилий и исключает ошибки**



Отжим борта и демонтаж шины

1:20

Роль оператора



✓ Установить и снять колесо



✓ Установить диаметр диска и положение вентиля

Современные шины и диски становятся все сложнее и технологичнее. При обслуживании сложных и современных колес на традиционных шиномонтажных станках от оператора требуется много усилий и большой набор навыков. Revolution™ имеет все необходимые навыки, и позволяет существенно снизить роль оператора в процедуре шиномонтажа.



✓ Мониторинг процесса



✓ Снять старую шину и установить новую

# Полностью автоматическая процедура - это безопасно



## Безопасное положение

- ✓ Оператор стоит в стороне позволяя станку сделать работу



## Безопасное накачивание

- ✓ Станция подкачки работает в автоматическом режиме, нет необходимости дополнительно нажимать педаль
- ✓ Процесс накачивания можно контролировать в стороне



## Отсутствие монтировки - это безопасно

- ✓ Оператор не получит травму от монтировки
- ✓ Оператор не получит травму от монтировки



## Мощный и безопасный зажим

- ✓ От оператора не требуется дополнительно помогать руками
- ✓ Колесо крепится через центральное отверстие
- ✓ Нет риска проскальзывания диска



## Безопасный колесный лифт

- ✓ Защищает спину оператора от травм
- ✓ Нет необходимости снимать тяжелые колеса вручную



## Безопасно для датчиков давления шины (TPMS)

- ✓ Постоянный мониторинг положения датчика
- ✓ При неправильном положении датчика процедура монтажа/демонтажа будет автоматически остановлена








## Безопасно для Шины и диска

- ✓ Автоматическая процедура защищает диск и шину
- ✓ Все элементы, контактирующие с диском из пластика



## Полностью автоматическая процедура экономит время

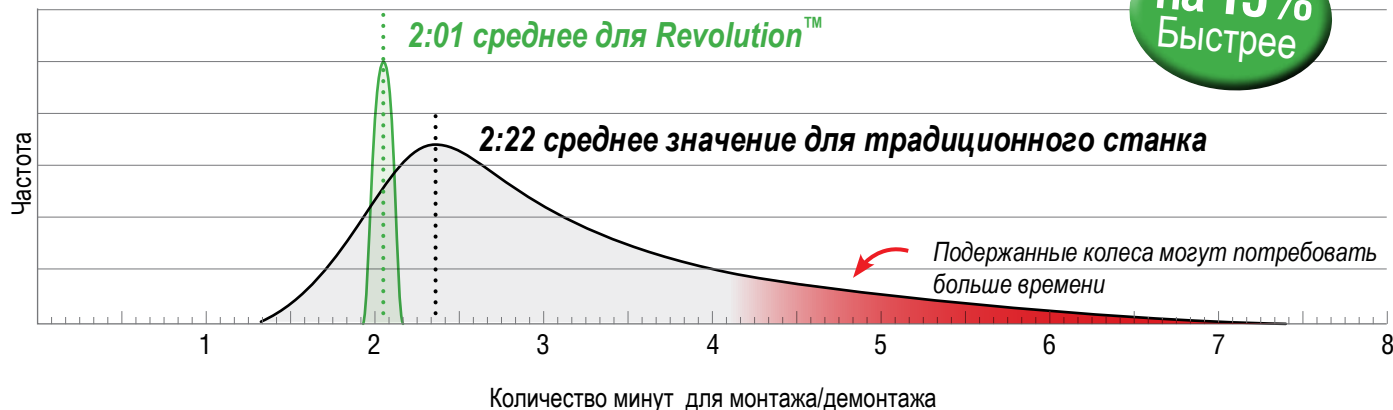
Операторы часто рассуждают о том, на сколько быстро они могут переобуть одно колесо, но в течении рабочего дня приезжают разные автомобили и правильнее оценивать скорость переобувки, допустим, 100 колес разной сложности. Revolution™ в сравнении с опытными операторами немного медленнее обслуживает простые колеса, но в итоге, переобувая 100 разных колес, тратит меньше времени.

Конфигурации колес	Соотношение %	Традиционный шиномонтажный станок Время (опытный оператор)	Revolution™ Время (любой оператор)
 Низкий профиль (меньше 50 серии)	<b>51%</b>	2:08	2:00
 Обычное	<b>22%</b>	1:20	1:56
 Грузовое (диаметр колеса больше 30")	<b>14%</b>	3:14	2:00
 Run flat (шины с жестким бортом)	<b>10%</b>	4:06	2:07
 Диск большого диаметра (больше 20")	<b>3%</b>	3:59	2:10

<b>100%</b>	2:22 Среднее	2:01 Среднее
-------------	-----------------	-----------------

### Временные циклы

Revolution™ меняет шины разной сложности за одно и то же время



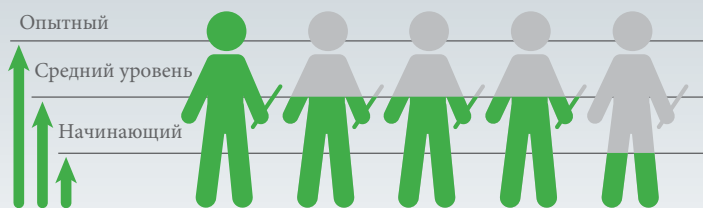
# Автоматическая процедура устраняет недостаток опыта

Revolution™ может поднять уровень вашей команды шиномонтажников с разным опытом до уровня экспертов

## Традиционный шиномонтажный станок

Оборудование - это инструмент

Техник - это шиномонтажник



Опыт имеет значение

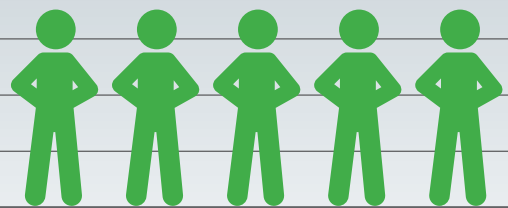
**17**

Задач оператору для традиционного станка

## Шиномонтажный станок Revolution™

Revolution™ - это "шиномонтажник"

Техник - это оператор оборудования



Все эксперты в кратчайшие сроки

**4**

Задачи оператору для Revolution

VS.

### ОТЖИМ С ПОМОЩЬЮ ЛОПАТЫ

1. Избегать датчиков PMS

2. Задать угол и положение отжимной лопаты

3. Избегать контакта с диском



### ЗАЖИМ

4. Изнутри или снаружи

5. Использовать защитные накладки на кулачки или нет

6. Позиционирование кулачков

### МОНТАЖ

11. Спозиционировать головку

12. Спозиционировать шину на монтажной головке

13. Спозиционировать TPMS датчик

14. Использовать доп. рычаги

15. Удерживать шину на диске

### ДЕМОНТАЖ

7. Установить монтажную головку

8. Позиционирование TPMS датчика

9. Использовать защитные накладки или нет

10. Повторно отжать нижний борт шины

### НАКАЧИВАНИЕ

16. Накачать шину и проверить

17. Повторить, если нужно



1. Выбрать размер

2. Установить TPMS датчик и диаметр диска

3. Использовать рычаги при необходимости

4. Установить давление накачивания

# Полностью автоматическая процедура упрощает обучение

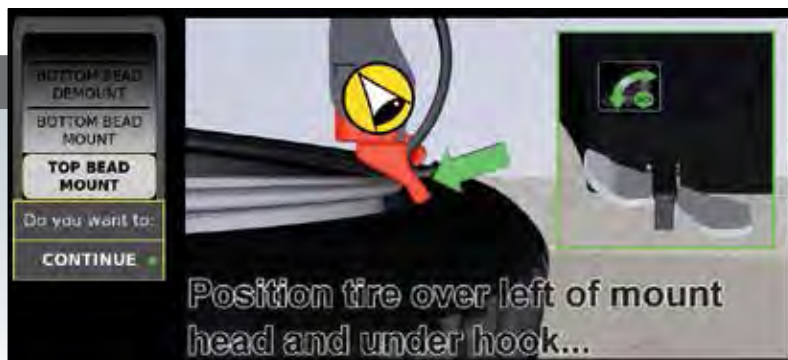
**Техника для замены шин больше не требуется - научитесь на одной шине и применяйте одинаковые навыки для всех шин.**

Раньше шиномонтажнику приходилось отрабатывать технику через собственные ошибки и полученные травмы. На шиномонтажном станке Revolution™, тот же процесс, который был изучен на одной шине применим ко всем типам шин.

## Три способа обучения:

### В процессе работы

- ✓ Детальная анимация каждого шага
- ✓ 13 уникальных анимаций
- ✓ Может быть пропущено опытным оператором



### 18 Видеороликов

Включают:

- ✓ Основные операции
- ✓ Детальное описание
- ✓ Специальные процедуры
- ✓ Аксессуары



### Камера слежения за процессом

- ✓ Определение неправильной работы
- ✓ Проверка правильной работы
- ✓ Защитите свои инвестиции



**PATENTED**

## Преимущества автоматической головки

- ✓ Автоматический крюк закидывает борт шины на головку
- ✓ Отсутствие риска травмирования оператора и повреждения диска монтировкой
- ✓ Демонтажный крюк работает без риска повреждения датчика TPMS
- ✓ Монтажная головка подходит для работы с дисками с лакированным покрытием и выпуклой формой спиц



**PATENTED**

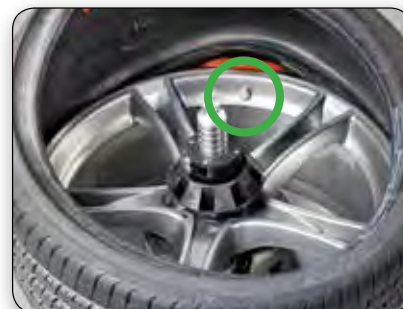
## Автоматическая защита TPMS датчиков

После того как оператор устанавливает диаметр и позицию клапана TPMS, Revolution™ отслеживает положение датчика во время монтажа и демонтажа, тем самым избегает дорогостоящих повреждений.

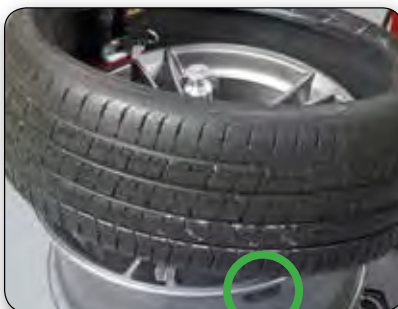
**Исключает повреждение датчика с помощью сервиса TPMS**



Демонтаж верхнего борта



Демонтаж нижнего борта



Монтаж нижнего борта



Монтаж верхнего борта

**PATENTED**

## Прижимные рычаги при необходимости

- ✓ Силовые нажимные рычаги можно использовать только при необходимости или настроить, чтобы использовать их всегда
- ✓ Нажимные рычаги автоматически подстраиваются при настройке диаметра
- ✓ Нажимные рычаги предотвращают проскальзывание шины при вращении колеса по часовой стрелке
- ✓ Позволяют правильно смонтировать шину и не повредить датчик TPMS с первого раза



**PATENTED**

## Отжатие бортов роликами без повреждений

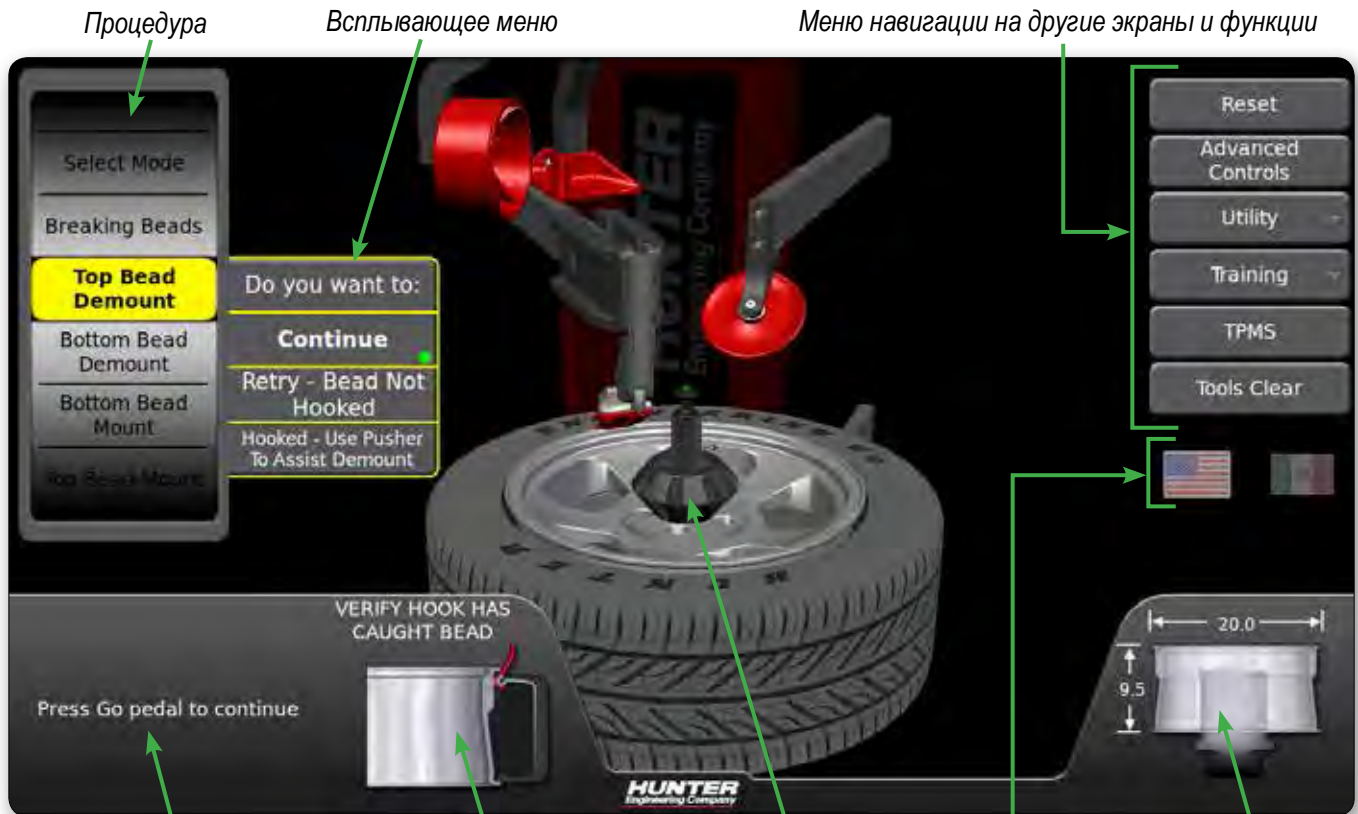
- ✓ Ролики отжатия бортов работают лучше для различных шин
- ✓ Процедура позволяет отжимать даже самые мягкие боковины шины
- ✓ Отсутствие риска повреждения датчиков TPMS
- ✓ Отсутствие риска повреждения диска



**PAT. PENDING**

## Сенсорный интерфейс прост в использовании

На дисплее отображается текущий шаг оператора и все этапы процедуры. Взаимодействие с экраном, как правило, не требуется. При необходимости можно воспользоваться всплывающим меню оператора через процедуру.



Текущие инструкции оператора

Графика текущей операции

Активный дисплей в реальном времени

Переключение языка

Размеры диска и контроль давления в шине

## Универсальный зажим

- ✓ Мощный пневматический зажим безопасно удерживает колесо
- ✓ Форма центрального зажима позволяет избежать повреждения
- ✓ Три положения конуса позволяют обслужить широкий спектр колес



**PAT. PENDING**

## Быстрая подкачка экономит время

### Подкачка

Станция подкачки автоматически накачивает шину до нужного давления.

- ✓ На 33% быстрее чем традиционные системы с педалью
- ✓ Необходимое давление устанавливается на экране
- ✓ Оператор стоит в стороне от процесса накачивания



### Взрывная подкачка

Направляет большой объем воздуха для посадки бортов шины.



## Мощный и точный гидравлический привод



- ✓ Гидравлическая система с фильтром обеспечивает долговечную работу так же как на промышленном оборудовании
- ✓ Гидравлика - это сила и контроль
- ✓ Каждый инструмент можно двигать быстро или медленно в нужное положение и удерживать по мере необходимости



# Уменьшите возвраты, сделайте с первого раза!

**PATENTED**

## Match-mounting (совмещение диска и шины)

Revolution™ в паре с виброконтролем Hunter Road Force Touch® (RFT) позволяют быстро и легко устранить проблемы с вибрацией, которые не могут быть решены на обычных балансировочных станках.

Шиномонтажный станок Revolution™ с помощью дополнительных роликовых устройств позволяет легко выполнить совмещение шины относительно диска.



**PAT. PENDING**

## Усадка бортов шины

Revolution включает автоматическую последовательность усадки роликами.

Во время усадки, ролики создают давление на борта шины, обеспечивая правильное размещение бортов на диске и тем самым уменьшая вибрацию.

В сочетании с процедурой совмещения на RFT могут быть устранены практически все вибрации



50% колесных сборок могут быть существенно улучшены с помощью процедуры усадки бортов

## Стандартные аксессуары

Шиномонтажный станок Revolution™ стандартно оснащен всем необходимым для обслуживания большинства комбинаций колес.

- A. RP6-3784 Паста монтажная, 3.5 кг
- B. RP6-1506 Кисть угловая
- C. 69-1394-2 Защитные насадки (2)
- D. 221-759-2 Инструмент для снятия/установки золотника
- E. 221-659-2 Скребок для самоклеющихся грузиков
- F. RP11-2020688 Инструмент для установки вентиля
- G. 192-233-1 Конус промежуточный (2)
- H. 192-223-1 Конус малый (2)
- I. 192-226-1 Конус двухсторонний (3)
- J. 111-154-3 Ролик отжимной
- K. 179-15-2 Очки защитные
- L. 221-713-2 Головка монтажная (2)
- M. 69-1392-2 Защитное резиновое покрытие (2)



## Дополнительные аксессуары



### Фланцевый адаптер

Стандартный комплект идеально подходит для колес с пластиковыми элементами (покрытием) или для колес где затруднено крепление за центральное отверстие. Максимальный диаметр 240 мм (20-3158-1)



### Адаптер для сдвоенных колес

Опциональный адаптер позволяет устанавливать сдвоенные колеса, 19,5" и другие колеса с большим центральным отверстием (20-2964-1)



### Набор для обслуживания шин с усиленными бортами

Более широкий крюк для более толстых бортов. Подходит для колес коммерческой и спецтехники. Плюс, пластина для дисков 19,5" и 17,5" (20-3160-1)

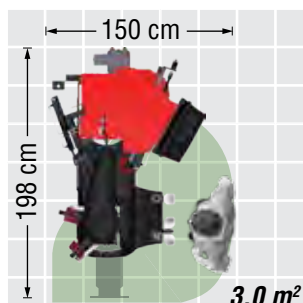
# Спецификации



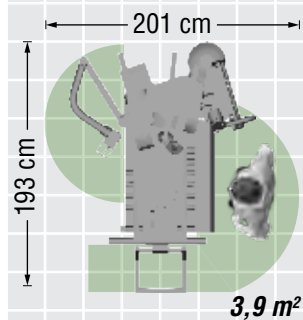
Электропитание Необх. давление воздуха	380 В, 3 фазы, 6 А, 50 Гц 8.6 ± 1.7 атм (125 ± 25 psi)
Монтаж/Демонтаж шин	Автоматический
Тип зажима	Центральный / Быстрый зажим
Способ отжима бортов	Верхний / Нижний Ролик
Режим совмещения	Да
Диапазон дисков	305 мм – 762 мм (12" – 30")
Макс. диаметр шины	1,270 мм (50")
Макс. ширина колеса	381 мм (15")
Привод	Изменяемая скорость вращения до 15 об/мин по / против часовой стрелке. Кр. момент: 1186 Нм
Вес	816 кг

## Размещение в сравнении с другими станками

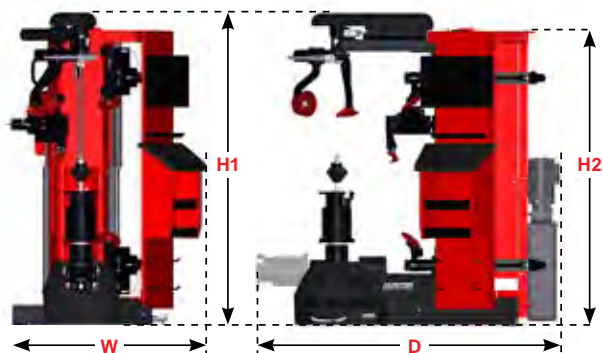
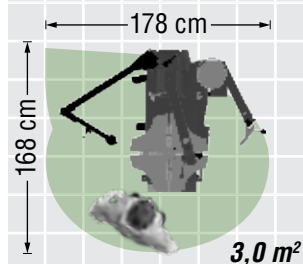
*Revolution™*



*Премиальный станок*



*Обычный станок*



## TCR1S Revolution™

Ширина (W)	Высота (H1)	Высота (H2)	Глубина (D)	Вес
1,272 мм	1,994 мм	1,918 мм	1,981 мм	816 кг

В связи с продолжающимся технологическим прогрессом технические характеристики, модели и варианты могут быть изменены без предварительного уведомления.

# HUNTER

**Engineering Company**

ООО "СПВ Проджект" - Официальный поставщик оборудования Hunter в России  
109383, Москва, ул. Шоссейная 80, стр. 2  
Тел.: (495) 780-46-88(89)

[www.hunter.com.ru](http://www.hunter.com.ru)