

Особые возможности

Беспроводной постамент управления (опция для TCX645HD)

- ✓ Устраняет опасность споткнуться
- ✓ Дает оператору большой диапазон перемещений вокруг станка
- ✓ Безопасный и эффективный



Механизированный привод (стандартно для TCX645HD)



- ✓ Ускоряет время работы
- ✓ Меньше нагрузка на оператора

Показан
TCX640HD



Дополнительные аксессуары TCX640/645HD

RP11-2306040	Ролик
RP11-8-12100155	Расширители для увеличения диапазона захвата до 142 см.
RP11-801251904	Зажим с центральным креплением
RP11-2105943	Направляющая для бортов
RP11-801227195	Плоскогубцы для легкосплавных дисков
RP11-801237171	Запорный штырь для легкосплавных дисков

Спецификации TCX640/645HD

Грузовой шиномонтажный станок с 1-скоростным мотором.

Модели	Тип питания
TCX640-4-3-5	400В-3ф-50Гц
TCX640-4-3-6	400В-3ф-60Гц
TCX640-2-3-5	230В-3ф-50Гц
TCX640-2-3-6	230В-3ф-60Гц
TCX645HD-235E	230В-3ф-50Гц
TCX645HD-236E	230В-3ф-60Гц
TCX645HD-435E	400В-3ф-50Гц

Номинальная мощность

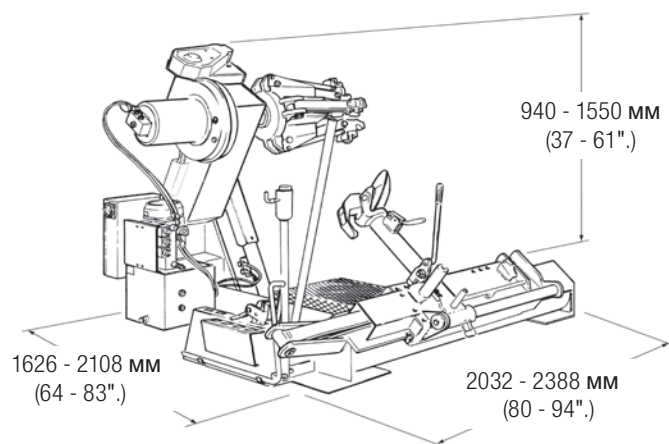
Привод насоса	1.5 кВт
Привод коробки передач (2 скорости)	1.3 - 1.8 кВт

Мин. диаметр центр. отверстия	3,94" (100 мм)
Размеры дисков	14-46" (56" с доп. опциями)

Размеры колес	
Макс. Диаметр	90.5"
Макс. Ширина	42"
Макс. масса	1600 кг (3527 фунт.)

Крутящий момент

На низкой скорости	4300 Нм
На высокой скорости	3000 Нм
Вес в упаковке	нетто 870 кг брутто 940 кг



Обзор семейства грузовых шиномонтажных станков



TCX625HD

- ✓ Предназначен для обслуживания грузовых шин с наклонной посадочной полкой борта и функционирует близко к полу, чтобы держать тяжелые шины на безопасной высоте
- ✓ Инновационная конструкция

роликаобеспечивает быстрый сервис для дорожных грузовых шин

Рабочий диапазон

зажима 14-26".

Размеры колеса

Макс. Диаметр	55"
Макс. Ширина	27"
Макс. Вес	700 кг



TCX630HD

- ✓ Монтирует и демонтирует шины для грузовиков, автобусов и тяжелой техники быстро, безопасно и без усилий
- ✓ Подходит для дисков с центральными канавками, дисков с бортовыми кольцами, камерных и бескамерных шин.

Рабочий диапазон

зажима14-26".

Размеры колеса

Макс. Диаметр	63"
Макс. Ширина	30.7"
Макс. Вес	1200 кг



TCX640/645HD

- ✓ Трактора, навесное оборудование и специализированные колесные сборки обслуживаются с использованием одинаковых инструментов и технологий
- ✓ Двухскоростной двигатель вращения зажима и гидравлическая каретка для перемещения колеса к зажиму

Рабочий диапазон

зажима 14-56".*

Размеры колеса

Макс. Диаметр	90.5"
Макс. Ширина	42"
Макс. Вес	1600 кг



TCX660HD

- ✓ Широчайшая гамма шин для грузовиков, тракторов и прочей тяжелой техники
- ✓ Самоцентрирующийся зажим типа Тюльпан
- ✓ Одно- или двухскоростное вращение зажима по и против хода часовой стрелки

Рабочий диапазон

зажима 14-56".

Размеры колеса

Макс. Диаметр	102.4".
Макс. Ширина	59".
Макс. Вес	2500 кг

* с доп. опциями

Из-за постоянных технологических усовершенствований, спецификации, модели и опции могут быть изменены без предварительного уведомления. ForceMatch и HammerHead являются зарегистрированными товарными знаками Hunter Engineering.

HUNTER
Engineering Company

www.hunter.com.ru

109383, Россия, г.Москва, ул. Шоссейная, д.80, корп.2.
Тел.: +7 (495) 780-46-88, 780-46-89
Email: warranty@hunter.com.ru