

GSP9600HD ForceMatch® HD

Диагностическая грузовая балансировка №1 в мире



Быстро определяет биения каждый раз

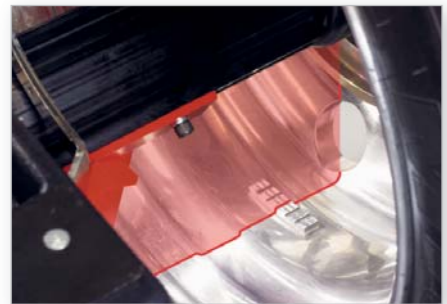


Ролик прижимается в пятне контакта

ЗАПАТЕНТОВАНО

Нагрузочный ролик

- ✓ Ролик выявляет наивысшую точку колеса, позволяя подобрать колеса по размеру
- ✓ Измерения осуществляются в пятне контакта, чтобы обеспечить точный результат



СТАНДАРТНО

Лазерная указка в НМТ

- ✓ Ускоряет установку клевого груза
- ✓ Улучшает точность позиции груза



Оptionный принтер

- ✓ Распечатает отчет о проделанной работе
- ✓ Вносит кристальную ясность для клиента



GSP962243E показан с опциями



ЗАПАТЕНТОВАНО

SmartWeight®

- ✓ Одометр экономии
- ✓ Минимизация грузов
- ✓ Максимальная производительность



ЗАПАТЕНТОВАНО

CenteringCheck®

- ✓ Уверенность в центровке
- ✓ Снижает вероятность ошибок



ЗАПАТЕНТОВАНО

HammerHead® опция

- ✓ Ускоряет набивание груза
- ✓ Улучшает качество балансировки



Рычаги Dataset®

- ✓ Авто-определение режима балансировки
- ✓ Измерения биений кромок диска



СТАНДАРТНО

Колесный лифт

- ✓ Легко работать с колесами массой до 227 кг
- ✓ Помогает правильной установке колеса на вал станка



Работа с любыми колесами

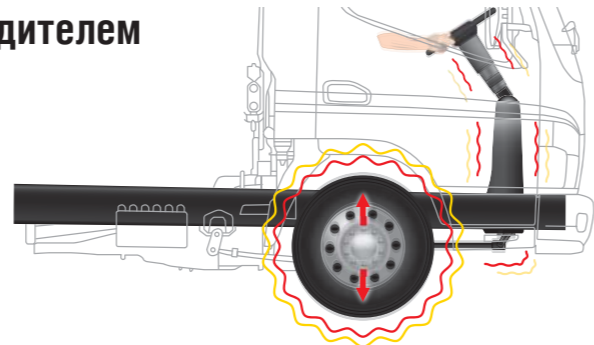
- ✓ Обслуживает колеса легковых авто, легкого и тяжелого коммерческого транспорта
- ✓ Использует стандартные адаптеры

Устранение вибраций, генерируемых колесом

шаг 1

Непонятные вибрации, ощущаемые водителем

Клиент обеспокоен
ощутимыми
вибрациями
непонятного
происхождения



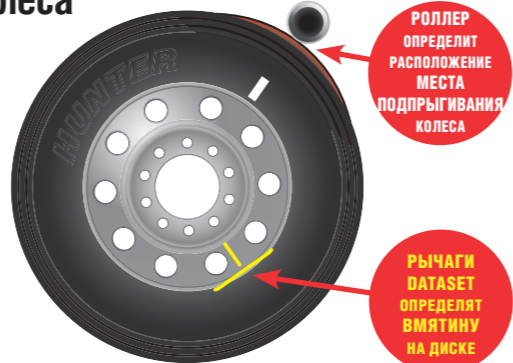
Вибрации от колеса, через рулевое управление, передаются водителю.

шаг 2

Специальные датчики измерят все биения колеса



Ролик прижимается
в пятне контакта



РОЛЛЕР
ОПРЕДЕЛИТ
РАСПОЛОЖЕНИЕ
МЕСТА
ПОДПРЫГИВАНИЯ
КОЛЕСА

РЫЧАГИ
DATASET
ОПРЕДЕЛЯТ
ВМЯТИНУ
НА ДИСКЕ

Станок ForceMatch HD
быстро определит биения (эксцентриситет)
колеса в сборе.

Ролик измеряет подпрыгивание поверхности
колеса, выявляет отклонение от "круглости".

шаг 3

Подбор диска к шине устраняет проблему



Подбор методом сопоставления места
подпрыгивания шины с вмятиной на диске
делает колесо максимально круглым, а качение
под нагрузкой - максимально плавным.



БИЕНИЯ
МИНИМАЛЬНЫЕ

Минимизированы вибрации, вызванные
отклонением геометрии колеса, давая
водителю уверенность в плавности хода.

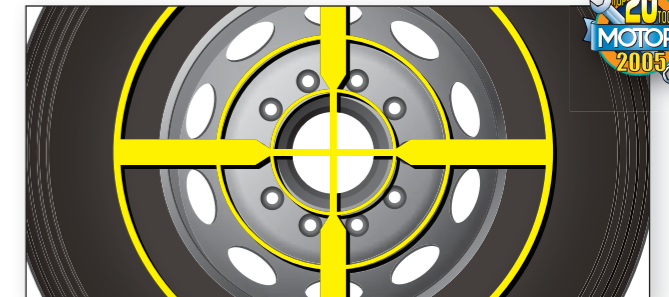
Эксклюзивные функции делают процесс быстрее и проще



Балансировка любых колес

Обслуживание колес легковых авто, легких и тяжелых
грузовиков - на одном станке.

✓ Шире поле бизнеса, больше преимуществ



ЗАПАТЕНТОВАНО

CenteringCheck®

Возможно проверить, правильно ли произведена
центровка колеса перед началом работы.

✓ Устраняет причину №1 возвратов



...рычаг вниз, если
приклеиваете груз

Рычаг вверх, если
набиваете груз...

ЗАПАТЕНТОВАНО

Автоопределение режима

Устранена необходимость выбора режима
балансировки и связанных с этим ошибок, плюс
экономия времени.

✓ Не нужно нажимать никаких кнопок



ЗАПАТЕНТОВАНО

Серво-стоп

Автоматически повернет и зафиксирует колесо в
нужном положении для установки груза.

✓ Экономит время и улучшает точность



Если Вы хотите запустить
процедуру проверки калибровки -
снова нажмите кнопку "СТАРТ"
(калибровочный груз должен
быть установлен на шпиндель)

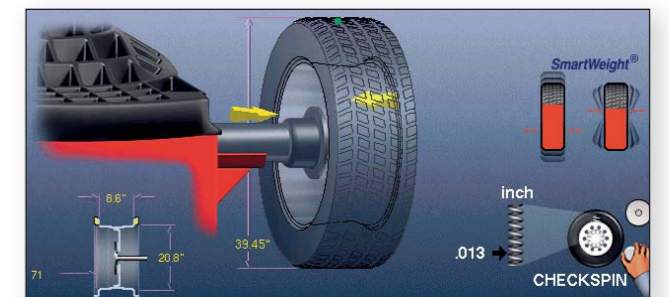


ЗАПАТЕНТОВАНО

Функция Cal-Check®

Убедитесь за секунды, что станок откалиброван.

✓ Постоянная уверенность в корректной работе



ЭКСКЛЮЗИВНО

Определение наивысшей точки

Позволяет подобрать спаренные колеса друг к другу.

✓ Уменьшает износ шин, экономит деньги владельца грузовика, улучшает плавность хода

Эксклюзивные функции продолжение...

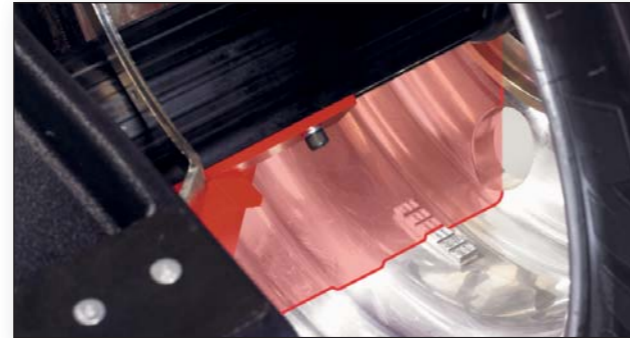


СТАНДАРТНО

Встроенный колесный лифт

Легко поднимает тяжелейшие колеса, помогая избежать ошибок установки колеса на вал станка.

- ✓ Точная центровка любых колес



СТАНДАРТНО

Лазерная указка в НМТ

Автоматическое позиционирование колеса и точное указание линии установки приклеиваемого груза.

- ✓ Помогает точно установить груз в НМТ, чтобы избежать ошибок и потерь времени на их устранение

SmartWeight® снижает затраты времени

- ✓ Производит лучшую балансировку
- ✓ Максимальная эффективность
- ✓ Минимизирует количество грузов
- ✓ Снижает затраты сервиса грузов

Экономия рабочего времени

SmartWeight сокращает цикл "от-пола-до-пола" более чем для 30% колес, балансировка преимущественно одним грузом, максимально наилучшая балансировка.



Вы всегда в курсе экономии!

HUNTER
Engineering Company

Patented & Exclusive
SmartWeight®

€ 6496.59
548g

Savings since 3/1/2013

✓ Отслеживайте экономию грузов

Следите за ростом Вашей прибыли

SmartWeight Savings			
Lifetime Savings			
Material Savings		Labor Savings	
Grams	548390	Minutes	2,560.2
Kilograms	548	Hours	42.7
Boxes (mixed)	635.0		
Savings	€ 6035.36	Savings	€ 454.95
Total	€ 6490.31		

✓ Следите за экономией груза, расчет основан на **ВАШИХ** вводных!

Популярные опции для оборудования

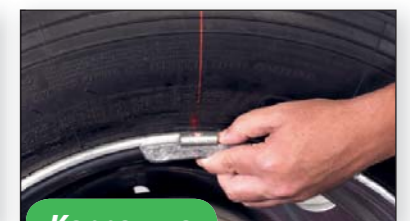
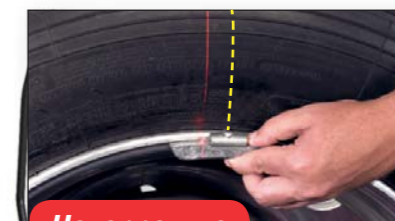


ЗАПАТЕНТОВАННАЯ ОПЦИЯ

HammerHead® лазерная указка ВМТ

- ✓ Наилучшая точность позиционирования набивного груза
- ✓ Больше вероятность выполнения работы с первого раза, увеличивающая эффективность сервиса и его доход.
- ✓ Освещение рабочей зоны

Доступно для установки в любой момент



ОПЦИОННО

Цветной принтер*

- ✓ Помогает продать услуги премиум-класса
- ✓ Разъясняет результат для клиента

Доступен как опция устанавливаемая в любой момент



СТАНДАРТНО

Удобство хранения адаптеров

Стеллаж-стойка обеспечивает удобное хранение даже негабаритных адаптеров и аксессуаров.

* Модель принтера может отличаться от изображенной

Спецификации



GSP962243E показан с опциями

Требования к питанию	196–253В, 10А, 50/60 Гц, 1 фаза
Требования к пневмолинии	7–12 бар (100–175 psi)
Возможности	
Ширина диска	38 – 495 мм (1.5" – 19,5")
Диаметр диска	254 – 762 мм (10" – 30")*
Легкосплавные диски	191 – 965 мм (7.5" – 38")*
Диапазон диаметров дисков для введения автоматическим рычагом	254 – 762 мм (10" – 30")
Макс. диаметр колеса	1321 мм (52")
Макс. ширина шины	495 мм (19.5")
Макс. масса колеса	227 кг
Мин. диаметр колеса для возможности применения ролика	660 мм (26")
Точность балансировки	± 1.0 г
Точность установки грузиков	512 позиций, ± 0.35°
Скорость вращения вала	100 об/мин
Двигатель	Программируемый привод с двигателем постоянного тока
Габаритные размеры	1753 мм (Ш) x 2057 мм (В) x 1854 мм (Г)
Вес в упаковке	377 кг

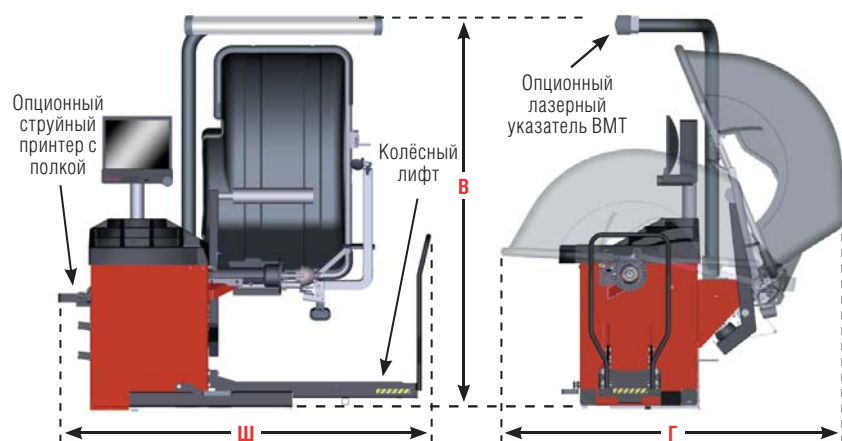
* Колеса очень больших размеров могут потребовать ручного введения параметров

Модель

GSP962243E GSP9600HD балансировка с пневматическим колесным лифтом

Оptionное оборудование:

- 20-2288-1** HammerHead® комплект лазерного указателя верхней мёртвой точки (ВМТ).
- 20-2083-1** Полка принтера для размещения сзади. Только полка, принтер не включен.
- 20-2274-2** Фланцевый адаптер для тягачей и автобусов, 8-10 пальцев.
- 20-1602-1** TruckChuck комплект для балансировки колес и тормозных барабанов.
- 20-2761-2** Truck ECO комплект адаптеров



Ввиду постоянных технологических усовершенствований, изменения в спецификациях, моделях и опциях могут вноситься без предварительного уведомления.

Модель принтера может отличаться от изображенной в брошюре.

Ваш региональный дилер:

MADE IN USA
USING THE FINEST US & GLOBAL MATERIALS



30 ЛЕТ **ЕВРОСИВ**

HUNTER
Engineering Company
www.hunter.com.ru

ООО "СПВ Проджект" - Официальный поставщик оборудования Hunter в России
109383, Москва, ул. Шоссейная 80, стр. 2
Тел.: (495) 780-46-88(89), факс: (495) 354-70-30