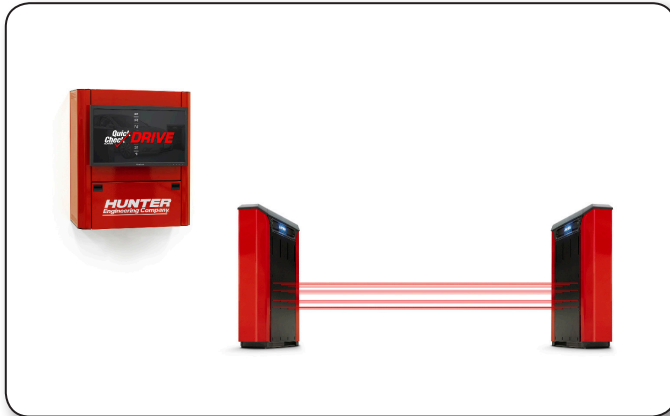
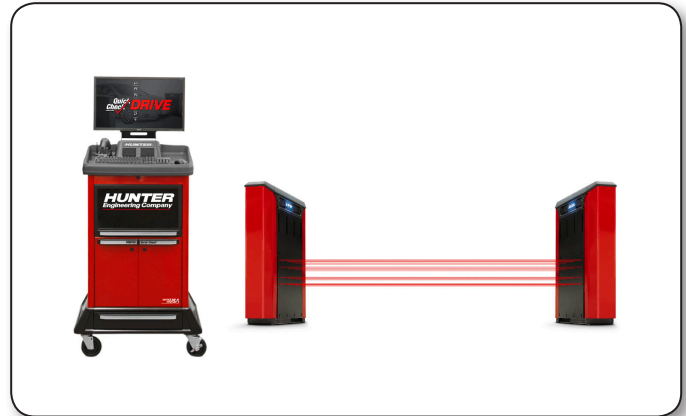


## ОБОРУДОВАНИЕ / ТЕХНИЧЕСКИЕ ХАРАКТЕРИСТИКИ / ОСОБЕННОСТИ



**QCD92**  
(Опциональный пьедестал)



**QCD72**

### ОБОРУДОВАНИЕ

Характеристики питания	15/230В, 15 А*, 50/60 Гц, 1 ф †
Процессор	3.7 ГГц Intel® Core™ i3
Память	4 ГБ DDR3 SDRAM
Жесткий диск	250 ГБ Твердотельный жесткий диск (или больше)
Привод DVD-RW/CD-RW	Стандартно
Монитор	22" / широкоформатный LCD (QCD92) с функцией тачскрин 24" . широкоформатный LCD (QCD72)
Операционная система	Windows® 10 - 64 Бит
Автономная консоль	Стандартно
Принтер (доп опция)	HP, цветной
Сетевой фильтр	Стандартно
Длина кабеля	75 фут. / 22 м на колонну (Cat5e)

### ИНСТРУМЕНТЫ ПРОИЗВОДИТЕЛЬНОСТИ

Программное обеспечение Hunter QuickCheck®	Стандартно
Спецификации автомобилей (30+ лет)	Стандартно - 2 года бесплатных обновлений
Облачное хранилище актуальных спецификаций	WebSpecs®
HunterNet®	3 года бесплатного доступа для одного пользователя
Печать результатов быстрой проверки	Полностью настраиваемая
Интернет соединение	20 Мбит/с (необходим Ethernet кабель )
Камеры мониторинга повреждений кузова	Стандарт оборудования - требуется активация кода HunterNet
Сервис определения VIN по гос номеру (только для США и Канады)	Требуется CARFAX доступ

### СПЕЦИФИКАЦИИ

Скорость проезда	от 2 до 8 миль/ч (3-13 км/ч)
Требования по минимальной освещенности	400 Люкс

\*Минимальная номинальная мощность † Требуется изолированное заземление.

Продолжение



Информация по системам РУУК:

[www.hunter.com/inspection](http://www.hunter.com/inspection)

США

[www.hunter.com/company/findrep.cfm](http://www.hunter.com/company/findrep.cfm)

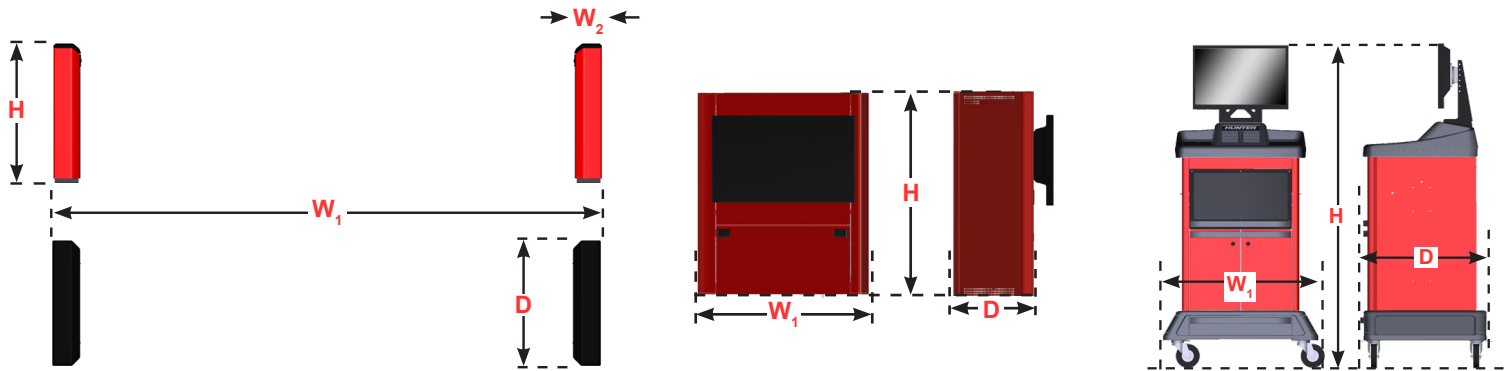
Общие запросы:

[www.hunter.com](http://www.hunter.com) или 800-448-6848

Из-за постоянного технического совершенствования, технические характеристики, модели и опции могут быть изменены без предварительного уведомления.

Form 7560-T, 06-18g  
Copyright © 2018-2019, Hunter Engineering Company

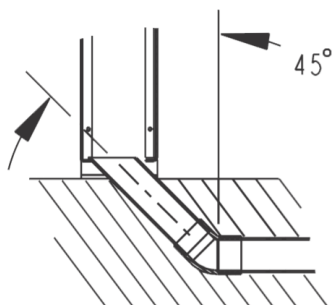
## Размеры установки QCD



Домашний рынок Международный рынок	QCD сенсоры	Консоль WU592 Консоль WU590E	Консоль WU572 Консоль WU570E
Ширина 1 ( $W_1$ )	142" - 184". 3607 mm - 4674 mm	24". 610 mm	32". 813 mm
Ширина 2 ( $W_2$ )	8". (203mm)	-	-
Высота (H)	41". 1041 mm	28.5". 724 mm	65 - 68". 1651 - 1727 mm
Высота/ пьедестал (опция)	-	69.5". 1765 mm	-
Глубина (D)	37". 940 mm	13.5". 343 mm	23.5". 597 mm
Отгрузочный вес	140 фунт. (одна колонна) 64 кг	155 фунт. 70 кг	290 фунт. 132 кг

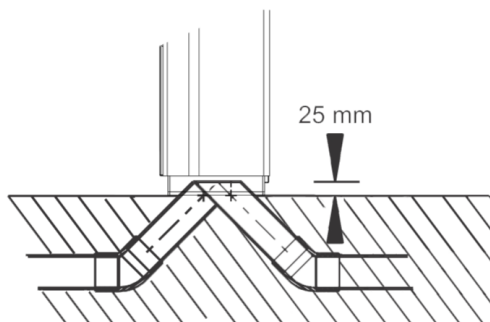
## ТЕХНИЧЕСКИЕ ХАРАКТЕРИСТИКИ ОПЦИОНАЛЬНОГО ВНУТРЕННЕГО КОНТУРА

### ПЬЕДЕСТАЛ



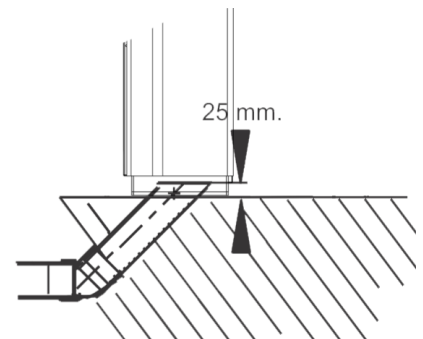
Проложите кабелепроводы мин. диаметром 51 мм (или эквивалентный закрытый канал), как показано

### КОЛОННА 1



Проложите кабелепровод от пьедестала до первой колонны.  
Проложите кабелепровод от первой колонны ко второй колонне

### КОЛОННА 2



Кабелепровод под второй колонной:  
25 мм выше уровня пола

\*во время установки рекомендуется использовать кабельканал шириной 51 мм (2 дюйма).

Компания Hunter настоятельно рекомендует устанавливать ограничительные столбики для предотвращения случайных наездов автомобилей на колонны Quick Check Drive DRV-1.

Информация по системам РУУК:

[www.hunter.com/inspection](http://www.hunter.com/inspection)

США:

[www.hunter.com/company/findrep.cfm](http://www.hunter.com/company/findrep.cfm)

Общие запросы:

[www.hunter.com](http://www.hunter.com) или 800-448-6848

Из-за постоянного технического совершенствования, технические характеристики, модели и опции могут быть изменены без предварительного уведомления.

Form 7560-T, 06-18f  
Copyright © 2018-2019, Hunter Engineering Company