

### ОСНОВНЫЕ ТРЕБОВАНИЯ К МЕСТУ УСТАНОВКИ

#### TCR1S

#### HUNTER REVOLUTION™

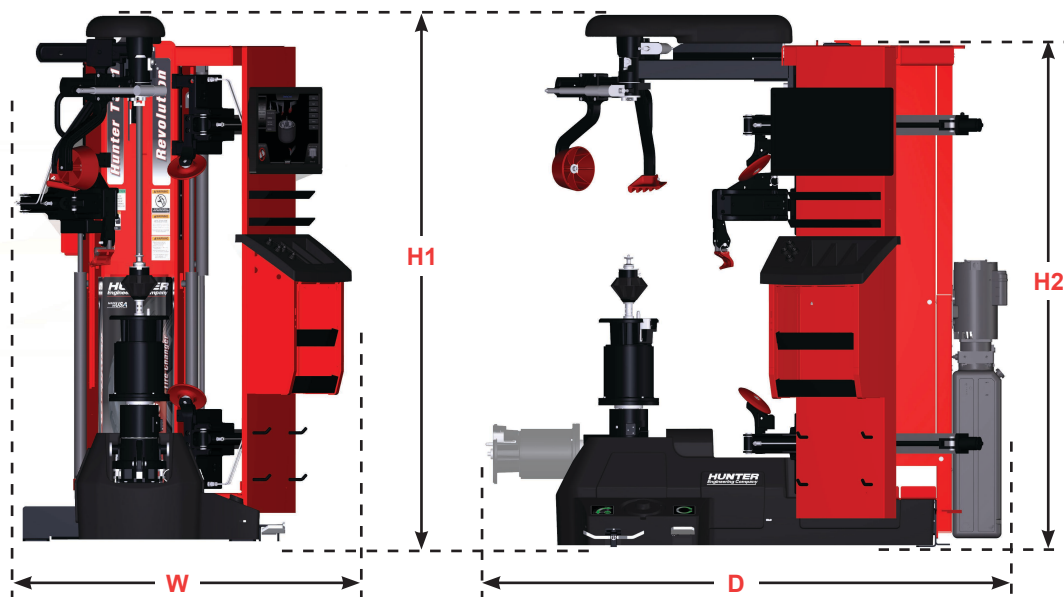
#### Шиномонтажный станок



| TCR1S                     |                              |
|---------------------------|------------------------------|
| Требования к электросети: | 380В, 3 фазы, 50Гц, 6А.      |
| Требования к пневмолинии  | (8.6 ± 1.7 bar)              |
| Расход воздуха            | (27 Л/Мин)                   |
| Вес с упаковкой           | (816 кг)                     |
| Ширина (W)                | (1,321 мм)                   |
| Высота (H1)               | (1,994 мм)                   |
| Высота (H2)               | (1,918 мм)                   |
| Глубина (D)               | (1,702 мм) - Колесо поднято. |
|                           | (1,981 мм) - Колесо опущено. |

### ОСНОВНЫЕ СПЕЦИФИКАЦИИ

| TCR1S                      |   |
|----------------------------|---|
| Устройство Монтаж/Демонтаж | Полимерная автоматическая головка   |
| Тип Зажима                 | Центральный/Быстрый Зажим   |
| Способ отжима борта        | Верхний / Нижний Ролик  |
| Режим удержания шины       | Есть  |
| Диазон дисков              | (305 мм - 762 мм)   |
| Максимальный размер колеса | (1,270 мм)  |
| Максимальная ширина шины   | (381 мм)  |
| Электродвигатель           | Изменяемая скорость вращения до 15 об/мин по час./против час., крутящий момент(1186 Нм) |



Более подробная информация на сайте:  
<http://www.hunter.com.ru/catalog/tirechanger/>

Для поиска дилера в своем регионе:  
<http://www.hunter.com.ru/wheretobuy>

По всем остальным вопросам обращайтесь: [www.hunter.com.ru](http://www.hunter.com.ru) или звоните 8 495 780-46-89(88)